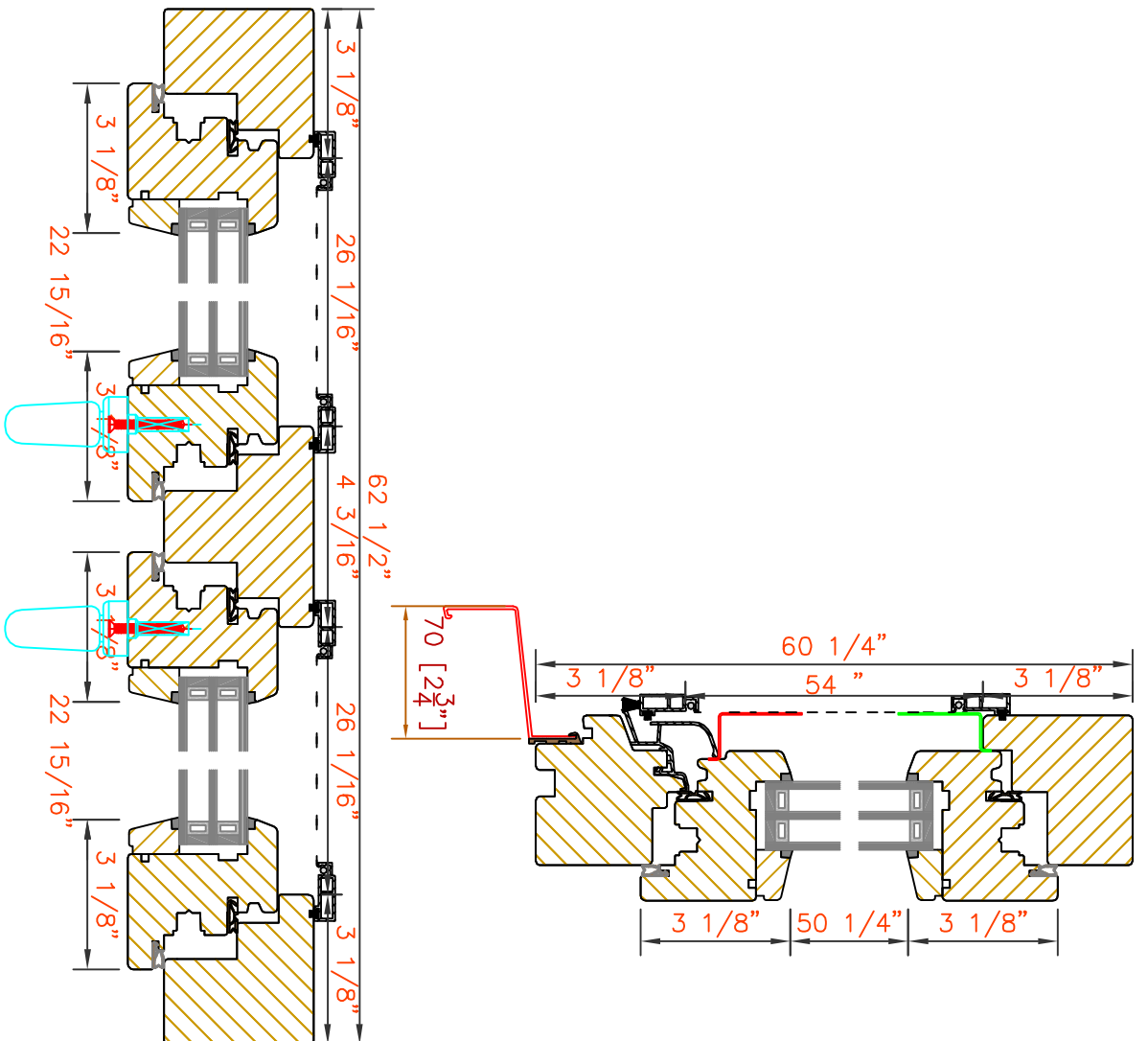
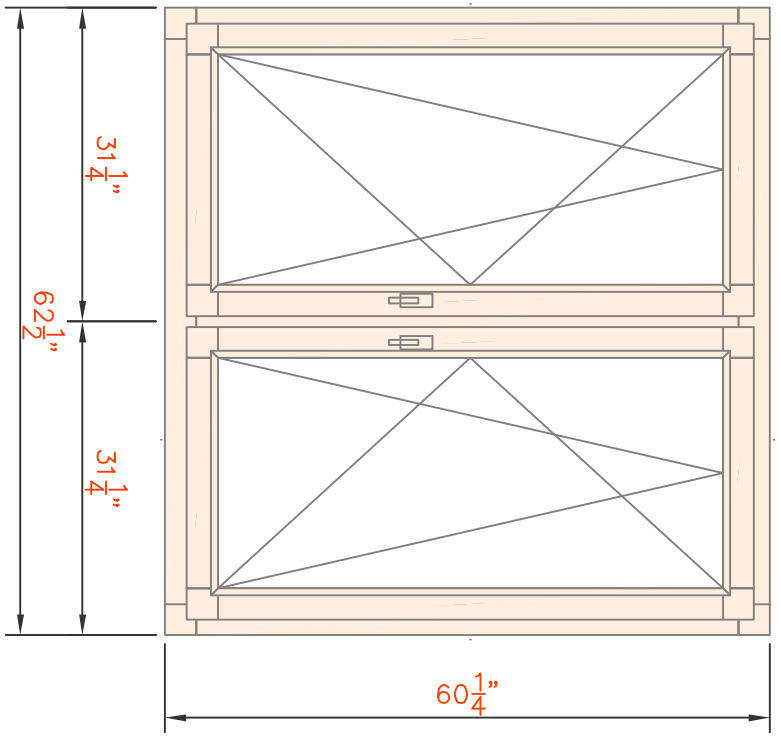


Auftrag / Order / Commande <b>632019</b>	Pos. / Item / Poste <b>13</b>	Änderung / Last Rev. / Revision Name / Name / <b>Linda Bildau</b>
Projekt / Project / Projet Datum / Date / Date <b>16.09.2016</b>	Kd.-Pos. / Matrl. / Repare Client Stv. / Qty. / Qte ---	Kd.-Pos. / Matrl. / Repare Client Stv. / Qty. / Qte ---

**Bildau & Bussmann**  
 Fenster und Türen  
 Windows and Doors  
 Fenêtres et Portes



Auftrag/ Order/ Commande	<b>632019</b>	Pos./ Item/ Poste	<b>15</b>	Anderung/ Last Rev./ Revision Name/ Name/ Nom	
Projekt/ Project/ Projek	—	Kd.-Pos./ Mark/ Repre Client	<b>20</b>		
Datum/ Date/ Date	<b>16.09.2016</b>	Stk./ Qty/ Qté	—		
				Linda Bildau	
<b>Bildau &amp; Bussmann</b>					
Fenster und Türen Windows and Doors Fenêtres et Portes					





































